

Technical perfection and top design

Kränzle[®]
HOCHDRUCKREINIGER

w w w . k r a n z l e . c o m

Gebruiksaanwijzing

Hogedrukreinigers

quadro 800
250 bar / 3600 psi **TST**

quadro 1000
220 bar / 3200 psi **TST**

quadro 1200
180 bar / 2600 psi **TST**

quadro 1000
220 bar / 3200 psi **TS**

quadro 1200
180 bar / 2600 psi **TS**



DIN EN
ISO 9001



**Vóór het in gebruik nemen de veiligheidsvoorschriften
lezen en in acht nemen**

NL



Technische gegevens

Technische gegevens	quadro 800 TST	quadro 1000 TST	quadro 1200 TST	quadro 1000 TS	quadro 1200 TS
werkdruk	30 - 250 bar	30 - 220 bar	30 - 180 bar	30 - 220 bar	30 - 180 bar
traploos regelbaar	30 - 250 bar	30 - 220 bar	30 - 180 bar	30 - 220 bar	30 - 180 bar
maximum druk	270 bar	250 bar	200 bar	250 bar	200 bar
Doorloopcapaciteit bij 0 bar	15 l/min	17,5 l/min	21 l/min	17,5 l/min	21 l/min
*1 bij nom.-druk	13,5 l/min	15,6 l/min	19 l/min	15,6 l/min	19 l/min
Sproeiermaat					
Vlakke straal	2504	2505	2507	2505	2507
Turbokiller	045	055	08		
Waterinhoud van het reservoir	16 l	16 l	16 l	16 l	16 l
Max. toeveoertemp. in het reservoir	max. 60 °C	max. 60 °C	max. 60 °C	max. 60 °C	max. 60 °C
Max. temp. bij directaanzuiging *2	60 °C	60 °C	60 °C	60 °C	60 °C
Directe aanzuighoogte	2,5 m	2,5 m	2,5 m	2,5 m	2,5 m
Slangtrommel	ja	ja	ja	nee	nee
Hogedrukslang	20 m	20 m	20 m	10 m	10 m
Electr. aansluitspanning	400 V/50 Hz	400 V/50 Hz	400 V/50 Hz	400 V/50 Hz	400 V/50 Hz
	12 A	12 A	12 A	12 A	12 A
Motortoerental	1400 rpm	1400 rpm	1400 rpm	1400 rpm	1400 rpm
Aansluiting opname, afgave	P1: 7,5 kW P2: 5,5 kW	P1: 7,5 kW P2: 5,5 kW	P1: 7,5 kW P2: 5,5 kW	P1: 7,5 kW P2: 5,5 kW	P1: 7,5 kW P2: 5,5 kW
Gewicht ,incl. access. met leeg reservoir	89 kg	89 kg	89 kg	82 kg	82 kg
Afmetingen met ge					
monteerde handgreep	770 x 570 x	770 x 570 x	770 x 570 x	770 x 570 x	770 x 570 x
L x B x H in mm	990	990	990	990	990
Geluidsniveau volg. DIN 45 635	89 dB (A)	89 dB (A)	89 dB (A)	89 dB (A)	89 dB (A)
met Turbokiller	91 dB (A)	91 dB (A)	91 dB (A)	91 dB (A)	91 dB (A)
Geluidpegel LWA	91 dB (A)	91 dB (A)	91 dB (A)	91 dB (A)	91 dB (A)
Vibraties aan de lans	2,2 m/s ²	2,2 m/s ²	2,2 m/s ²	2,2 m/s ²	2,2 m/s ²
Terugstootkracht lans	ca. 20 N	ca. 20 N	ca. 22 N	ca. 20 N	ca. 22 N
Bestelnr.	40.423	40.421	40.422	40.421 1	40.422 1

Toegestane afwijkingen van de gegevens ± 5 % volgens VDMA 24411

*1 **Minimum hoeveelheid water die toegevoerd moet worden aan het apparaat (2-8 bar voordruk)**

*2 **Directaanzuiging is door het omgaan van de vlotterkast mogelijk**
(Zie pagina 5)

Beschrijving

Geachte klant

Wij danken u voor de aankoop en feliciteren u van harte met uw nieuwe hogedrukreiniger met geïntegreerd vlotterreservoir

Om het gebruik van het apparaat voor u te vereenvoudigen, geven wij op de volgende pagina's hierover nadere uitleg.

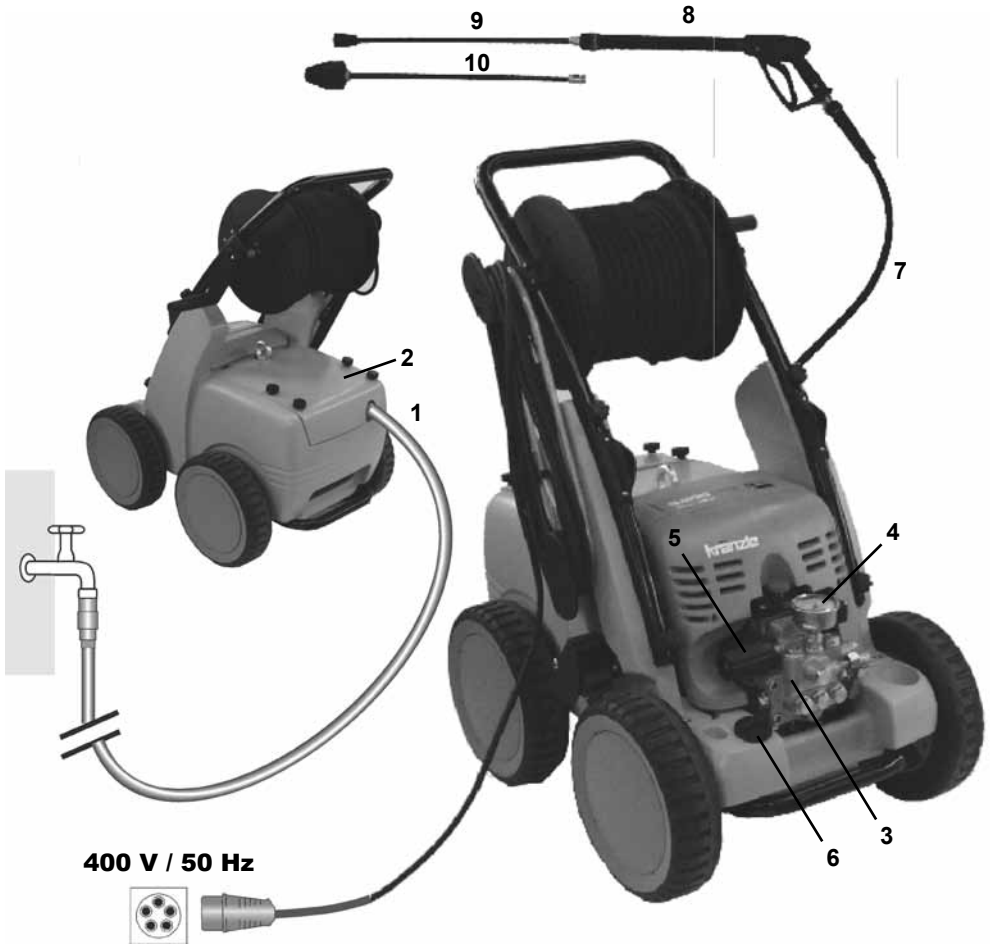
Dit apparaat helpt u professioneel bij al Uw reinigingswerkzaamheden, b.v.

- **gevels**
- **trottoirtegels**
- **terrassen**
- **allerlei voertuigen**
- **stallen**
- **machines etc.**
- **reservoirs**
- **rioleringen**

Inhoudsopgave

	Pagina
Technische gegevens.....	2
Opbouw en functionele bouwdelen	4
Watersysteem	5
Reinigings-en onderhoudsmiddelensysteem	5
Spuitlans met spuitpistool	5
Hogedrukslang en spuitgedeelte.....	6
Drukregelaar - veiligheidsklep.....	6
Vertraagde uitschakeling van de motor.....	7
Motorbeveiligingsschakelaar.....	7
Opstellingsplaats.....	7
Electrische aansluiting	8
Parkeerrem	9
Korte gebruiksaanwijzing	9
Dit heeft u gekocht	10
Montage en gebruiksklaar maken van het apparaat	11
In gebruik nemen	12
Buiten aanzuigen	13
Aanzuigen van reinigingsmiddelen:	14
Buiten gebruik stellen / Vorstbeveiliging	14
Veiligheidsvoorschriften „Verboden!“	15
Combinatiemogelijkheden.....	18
Kleine reparaties	20
Lijst met reserveonderdelen.....	22
Algemene voorschriften	39
Service rapport.....	40
EU-verklaring van conformiteit.....	43

Beschrijving



Opbouw

De Kränzle quadro 800 TST, 1000 TST en 1200 TST hogedrukreinigers zijn mobiele machines met slangtrommel en 20m industrieslang. De KRÄNZLE quadro 1000 TS en 1200 TS - hogedrukreinigers zijn mobiele machines zonder slangtrommel, echter met 10m industrieslang. De opbouw is op de tekening zichtbaar.

Functionele bouwdelen

- | | |
|--|--|
| 1 aansluiting voor watertoevoer met filter | 6 Reinigingsmiddelventiel |
| 2 Deksel vlotterreservoir | 7 hogedrukslang |
| 3 hogedrukpomp | 8 spuitpistool |
| 4 manometer gevuld met glycerine | 9 verwisselbare spuitlans met Turbokiller |
| 5 drukregelaar-veiligheidsklep | 10 verwisselbare spuitlans met vlakstraal-sproeier en sproeikopbescherming |

Beschrijving

Watersysteem

Het water moet onder druk (2-8 bar voordruk) in de hogedrukreiniger geleid worden. Een vlotterventiel regelt de watertoevoer. Daarna wordt het water door de hogedruk-pomp uit het vlotterreservoir gezogen en met de ingestelde druk in de beschermde straalpijp geleid. De sproeikop aan de straalpijp vormt dan de hogedrukstraal.

Reinigings- en onderhoudsmiddelensysteem

De hogedruk pomp kan tegelijkertijd een reinigungs- of onderhoudsmiddel aanzuigen en dit in de hogedrukstraal opnemen. Het bijgevoegde middel wordt daarbij door de pomp aangezuigd en met de ingestelde druk verdeeld.

Steek de reinigungs-middelenslang in het voorraads-reservoir en open daarna het reinigungs-middel-ventiel (6).

Het reinigungs-middel komt samen met de hogedrukstraal uit de sproeikop.



Open het doseringsventiel enkel wanneer de chemische zeef in de vloeistof steekt.



Aangezogen lucht veroorzaakt schade aan de pompdichtingen!!! De gebruiker dient zich te houden aan de volgens de milieuwetgeving geldende voorschriften.

Spuitlans met spuitpistool

De machine werkt alleen wanneer de hendel van het spuitpistool ingedrukt wordt.

Door de hendel te bedienen wordt het spuitpistool geopend. De vloeistof stroomt dan naar de sproeier. De druk loopt op en bereikt snel de ingestelde werkdruk. Als de hendel wordt losgelaten wordt het pistool gesloten en er treedt geen vloeistof meer uit de lans, de manometer moet op 0 staan.

Door de drukstoot bij het sluiten van het pistool wordt de drukregelventiel (tevens veiligheidsventiel) geopend. De pomp blijft ingeschakeld en laat de vloeistof met verlaagde druk circuleren. Door de handel van het pistool weer te openen wordt de veiligheidsventiel weer gesloten en wordt het water weer onder de ingestelde druk naar de spuitlans gevoerd.



Het spuitpistool is een veiligheidsvoorziening. Reparaties hieraan mogen alleen door deskundigen worden uitgevoerd. Gebruik bij vervanging alleen door de fabricant goedgekeurde onderdelen.

Beschrijving

Hogedrukslang en spuitpistool

De hogedrukslang en het spuitpistool worden standaard bij het apparaat geleverd en zijn vervaardigd van hoogwaardig materiaal, afgestemd op de machine en voorzien van een keurmerk.



Bij het verwisselen van onderdelen mogen alleen door de fabrikant goed-gekeurde onderdelen worden gebruikt. Hogedrukslangen en spuit-pistolen dienen drukdicht te worden aangesloten. Rijdt niet over de hogedrukleiding, trek de leiding niet te ver uit en vermijd een verdraaien. Trek de hogedrukslang niet over scherpe kanten. De slangleidingen zijn slijtageonderdelen. De fabricant geeft enkel garantie op fabricatiefouten, niet op beschadigingen van buiten.

Hogedrukslangleidingen en spuitinrichtingen mogen niet gerepareerd worden, deze moeten door een nieuwe slang resp. een nieuwe spuitinrichting vervangen worden.

Drukregelventiel / veiligheidsventiel

Het drukregelventiel/veiligheidsventiel beschermt de machine tegen ontoelaatbare overdruk en is zo gemaakt dat hij niet hoger kan worden ingesteld dan de toegestane werkdruk. De moer van de stelschroef is met lak verzegeld.



Door middel van de draaiknop kunnen de druk en het verbruik traploos ingesteld worden.

Vervanging, reparaties, afstelling en verzegeling mogen alleen door deskundigen verricht worden.



Vertraagde uitschakeling van de motor

Wanneer vaak in- en uitschakelen van de motor door de gebruiksomstandigheden nodig is, leidt dit bij apparaten van deze grootte tot een sterke belasting van het stroomnet en tot grotere slijtage van de interne schakelaars. Daarom schakelt de motor van de nieuwe KRÄNZLE apparaten eerst 30 seconden na het sluiten van het pistool uit en gaat stilstaan. Door het openen van het pistool start het apparaat opnieuw.

Motorbeveiligingsschakelaar

Wordt het apparaat bij vergissing na gebruik niet uitgeschakeld of wordt het pistool gedurende 20 minuten niet bediend, dan wordt het door de beveiligingsschakelaar automatisch uitgeschakeld. Het wordt dan weer ingeschakeld door de hoofdschakelaar te bedienen.



Vervangings en controlewerkzaamheden mogen alleen door deskundigen uitgevoerd worden. De machine mag dan **niet op het stroomnet aangesloten zijn** d.w.z. **dat de stekker uit het stopcontact genomen moet worden.**

Opstellingsplaats

De machine mag niet gebruikt worden in ruimten waar gevaar voor brand en explosies heerst of in plassen gezet worden. Het apparaat mag niet onder water gebruikt worden. Het apparaat mag niet in de sproeiveel van de hogedrukstraal staan.



Let op !

Zuig nooit vloeistoffen aan die oplosmiddelen bevatten, zoals verfverdunder, benzine, olie e.d. **Let op de aanwijzingen van de fabricant van de chemicaliën.** De pakkingen in het apparaat zijn niet bestand tegen oplosmiddelen! Bovendien is de spuitnevel van oplosmiddelen zeer brandbaar, explosief en giftig.



Let op !

Bij gebruik met water van 60 °C treden verhoogde temperaturen op. **Raak het apparaat niet aan zonder beschermhandschoenen!**



Beschrijving



Electrische aansluiting

De machine wordt geleverd met aansluitkabel en stekker.

De stekker moet in een volgens de voorschriften geïnstalleerd geaard stopcontact met aardlekschakelaar (**30 mA**) gestoken worden. Dit contact moet beveiligd zijn door middel van een **16 A** zekering (vertraagd).

Kränzle quadro = 400 Volt 50 Hz (draairichting niet van belang)

Een eventuele verlengkabel moet voorzien zijn van een deugdelijke randaarde aansluiting. De leidingen moeten tenminste een doorsnee van 1,5 mm² hebben. De aansluitingen moeten spatwaterdicht zijn en mogen niet op een natte vloer liggen.

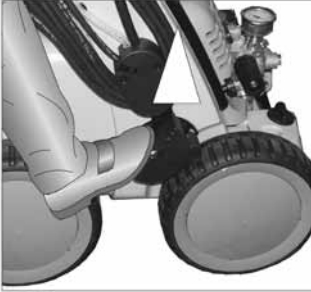
Let op !

Te lange verlengkabels veroorzaken spanningsverlies en zodoende storingen en startproblemen.

Bij gebruik van een kabelhaspel moet de kabel altijd geheel afgerold worden.



Parkeerrem



Rem vast



Rem los

Korte gebruiksaanwijzing:

1. Hogedrukslang met spuitpistool verbinden.
2. Water aansluiten
3. Apparaat op het net aansluiten (400 Volt draaistroom).
4. Apparaat inschakelen en het wasproces starten.
5. Na het beëindigen van de wasbeurt met de hoofdschakelaar het apparaat uitzetten en door openen van het pistool de druk in de hogedrukslang laten ontsnappen.

Hierna kan de hogedrukslang opgerold worden.

- Gebruik uitsluitend schoon water ! - Tegen vorst beveiligen !

Let op !

Neem de voorschriften van de plaatselijke drinkwatervoorzieningsbedrijven in acht.

Overeenkomstig EN 61 770 mag de machine niet direct worden aangesloten op het openbare drinkwaternet.

Volgens de Duitse instantie DVGW mag het apparaat echter voor korte duur worden aangesloten indien de toevoerleiding is voorzien van een terugslagklep met beluchter (Kränzle best. no. 41.016 4).

Een directe aansluiting op het openbare drinkwaternet is toegestaan d.m.v. een vrije lozing volgens EN 61 770, deze wordt bv. gerealiseerd door het gebruik van een reservoir met vlotterklep.

Het apparaat mag niet direct worden aangesloten op een net dat niet bestemd is voor de drinkwatervoorziening.

Dit heeft u gekocht:



1. Turbokiller



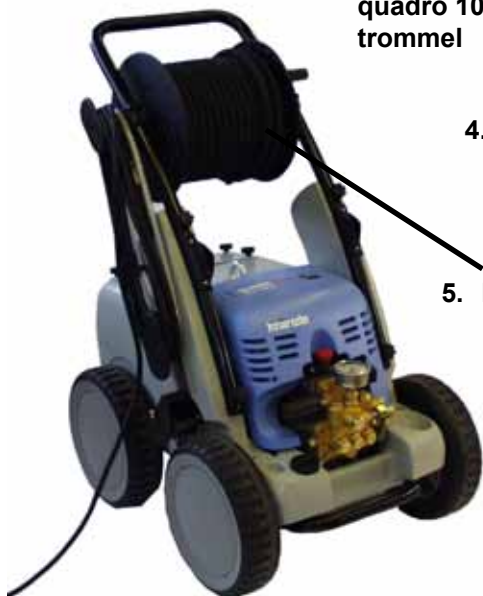
Sproeilans met sproeikop-
beveiliging en hogedruk-
sproeier, vlakke straal 25°



2. Spuitpistool Starlet met geïsoleerd handgreep en schroefkoppeling

3. KRÄNZLE - Hogedrukreiniger

quadro 800 TST, 1000 TST en quadro 1200 TST met slangtrommel
quadro 1000 TS en quadro 1200 TS zonder slang-
trommel



4. Gebruiksaanwijzing



5. Hogedrukslang 20 m NW 8 op slangtrommel

6. Kruk voor slangtrommel



7. Wateringangsdelen (filter reeds gemonteerd)



Montage en gebruiksklaar maken van het apparaat



Draai de schroef uit de aandrijfas van de slang-trommel. Neem de draaigreep en steek deze op de zeskant. Draai hierna de draaigreep met de schroef weer vast.

Controleer het oliepeil door de sluitdop los te draaien en de peilstok eruit te trekken. Het oliepeil moet tussen de twee markeringen staan.



Om de hogedrukreiniger in de rijpositie te zetten

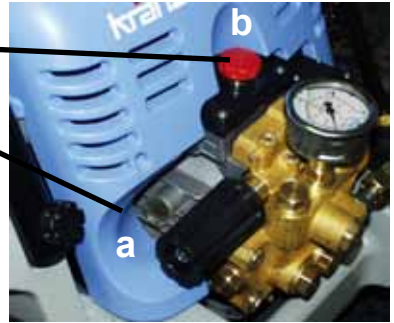
- 1) drukt u met de voet tegen de kantelbeugel en
- 2) trekt u gelijktijdig het apparaat naar u toe.

In gebruik nemen

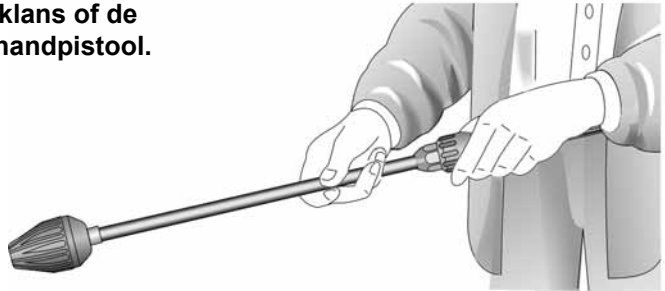
1. Oliepeil controleren

Er bestaan twee mogelijkheden om het oliepeil aan de pomp te controleren:

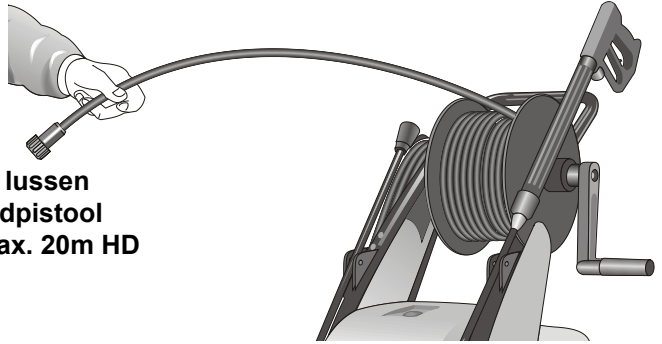
- a) De olie moet in het kijkglas zichtbaar zijn
- b) Het oliepeil aan de meetstaaf moet tussen de twee markeringen staan.



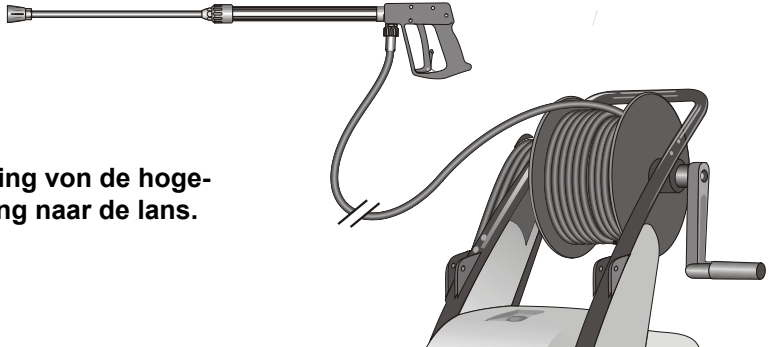
2. Verbind de hogedrukclans of de Turbokiller met het handpistool.



3. Hogedrukslang zonder lussen afrollen en aan het handpistool en pomp aansluiten. Max. 20m HD slang gebruiken



4. Verbinding van de hogedrukslang naar de lans.



In gebruik nemen

5. Het apparaat moet aan de waterleiding met koud of maximaal 60°C warm water aangesloten worden (zie pagina 2).

De doorsnee van de slang moet minstens 3/4" = 16 mm zijn (binnenmaat). Het zeefje nr 1. moet altijd schoon zijn.

Controleer steeds vóór gebruik of het zeefje schoon is!



Let op !



Bij gebruik met heet water van 60 °C treden verhoogde temperaturen op. **Raak de pompkop niet aan zonder veiligheidshandschoenen!**

Buiten aanzuigen



Onderkant van het apparaat

Wanneer voor de hogedrukreiniging water uit een extern reservoir aangezuigd moet worden, moet de verbindingsslang tussen de hogedrukpomp en het vlotterreservoir losgeschroefd en de aanzuigslang direct aan de pomp aangesloten worden.



Onderkant van het apparaat

Let erop dat u zuiver water gebruikt, Wij adviseren u het gebruik van de Kränzle aanzuigslang met aanzuigfilter. (Bestelnr:15.038 3)

**Maximum aanzuighoogte 2,5 m. Maximale aanzuigtemperatuur 60 °C.
Zie technische gegevens blz. 2**

Buiten gebruik stellen

Aanzuigen van reinigingsmiddelen

Chemische zeef nr. 5 in het reservoir met het reinigingsmiddel steken. Reinigingsmiddelventiel opendraaien, dan wordt het reinigingsmiddel aangezuigd. Na het sluiten van het reinigingsmiddelventiel wordt de chemische toevoer automatisch gesloten. Het reinigingsmiddel in laten werken en daarna afsproeien. (zie ook pagina 5)



Neem de voorschriften van de chemicaliënproducent (bv. veiligheidsuitrusting) in acht en houdt u aan de milieuvoorschriften m.b.t. verontreinigd water.



Buiten gebruik stellen:

1. Zet het apparaat uit. Hoofdschakelaar in „O“-stelling
2. Sluit de watertoevoer.
3. Open het spuitpistool even tot de druk eraf is.
4. Vergrendel het pistool.
5. Koppel de waterslang en het spuitpistool af.
6. Haal de stekker uit het stopcontact.
7. Winter: bewaar de pomp in een vorstvrije ruimte.
8. Reinig het waterfilter.

Vorstbeveiliging

Het apparaat is normaal na gebruik nog voor een deel met water gevuld. Daarom is het noodzakelijk speciale maatregelen te treffen om het apparaat tegen vorst te beveiligen.

- **Maak het apparaat volledig leeg.**
Hiervoor koppelt u het van het waterleidingsnet af, schakel de hoofdschakelaar in en open het pistool. De pomp drukt nu de rest water uit het reservoir en de pomp. Laat het apparaat echter niet langer als één minuut zonder water draaien.
- **Vul het apparaat met antivries.**
Bij langere bedrijfspauze, vooral tijdens de winter, wordt aanbevolen een antivriesmiddel door het apparaat te pompen. Hiervoor vult u de antivries in het reservoir, schakelt u het apparaat in en wacht u tot het middel uit de sproeikop komt.

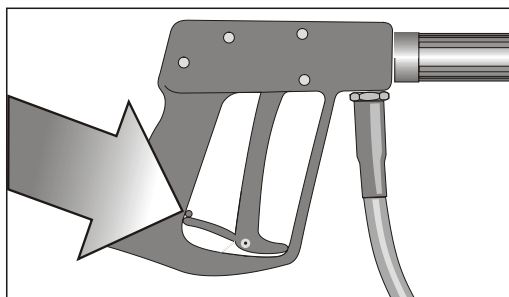
De beste beveiliging tegen vorst is echter nog steeds het apparaat op een vorstvrije plaats op te stellen.

Veiligheidsvoorschriften

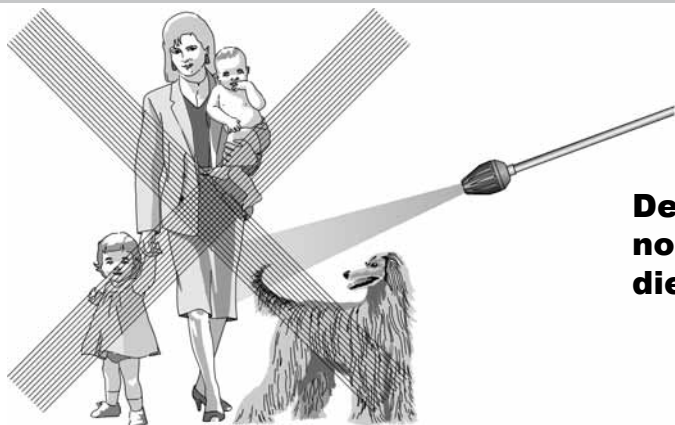


**Voor reactiekracht
zie aanwijzing blz 2!**

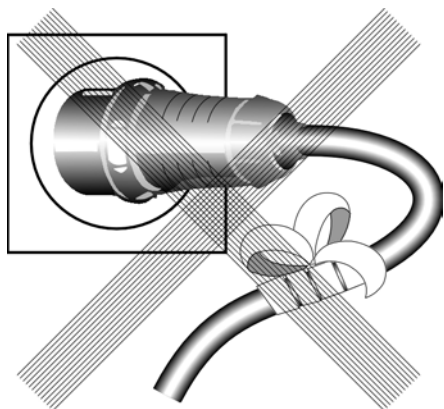
**Vergrendel het spuitpistool
na gebruik altijd door de vei-
ligheidspal om te klappen om
ongewenst gebruik te voor-
komen.**



Verboden !



**De waterstraal
nooit op mens of
dier richten.**



**De kabel niet be-
schadigen of onv-
akkundig repare-
ren.**



**Hogedrukslang niet
met vouwen of lus-
sen gebruiken.
Slang niet over
scherpe kanten
trekken.**

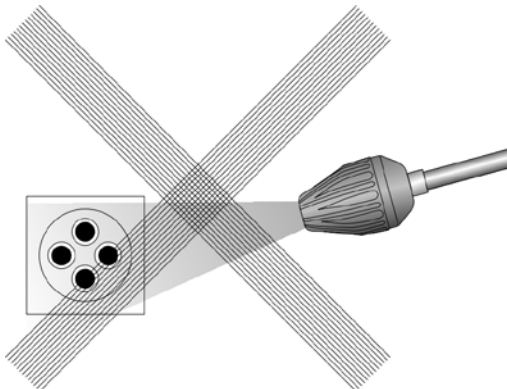
Verboden !



Kinderen mogen niet met hogedrukreinigers werken!



Spuit het apparaat niet onder hoge druk of met een waterstraal af!

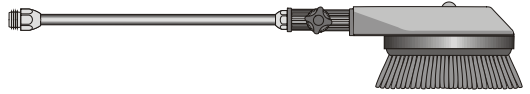


Richt de waterstraal niet op stopcontacten!

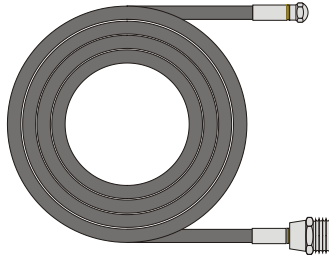
Andere kombinatiemogelijkheden (op aanvraag)



Roterende wasborstel
best.-nr. 41.050 1

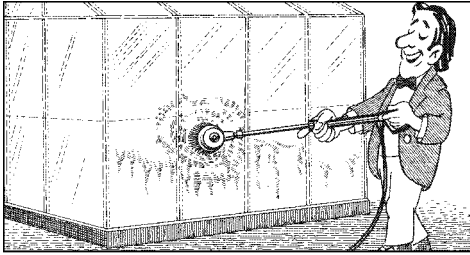


Rioolreinigingsslang
10 m - best.-nr. 41.058 1
15 m - best.-nr. 41.058

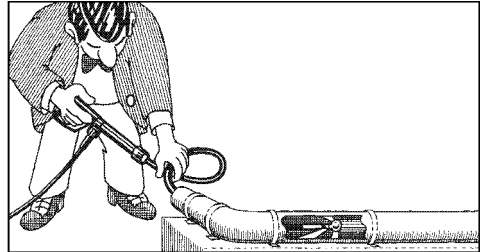


Let bij het gebruik van accessoires op de desbetreffende milieuvorschriften !

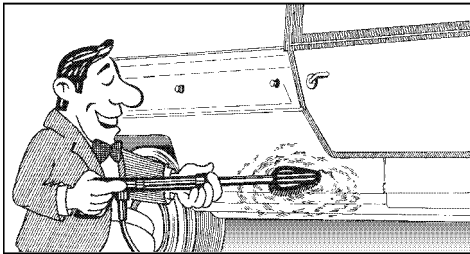
... met andere Kränzle-accessoires



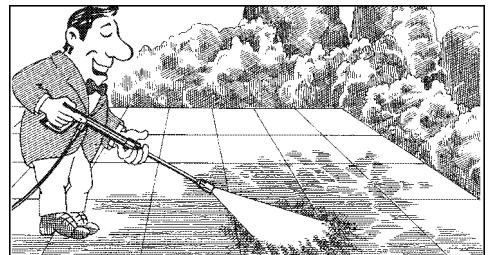
Voor het wassen van auto's, ruiten caravans, boten, etc.
Roterende wasborstel met verlengstuk van 40 cm en ST30 nippel M 22 x 1,5



Het reinigen van buizen, rioleringen, afvoeren.
Rioolreinigings slang met KN-sproeier en ST 30 nippel M 22 x 1,5



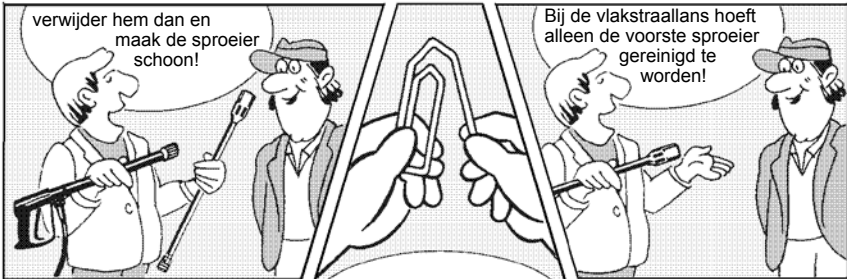
Reinigen van auto's en alle gladde oppervlakken
Borstel met ST 30 nippel M22 x 1,5



Roterende puntstraal voor extreme vervuiling
Turbokiller met verlengstuk van 40 cm en ST 30 nippel M22 x 1,5

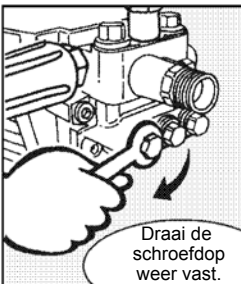
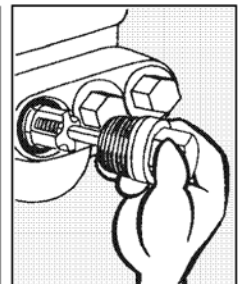
Verstopte sproeier!

- Er komt geen water uit terwijl de manometer de juiste druk aanwijst!

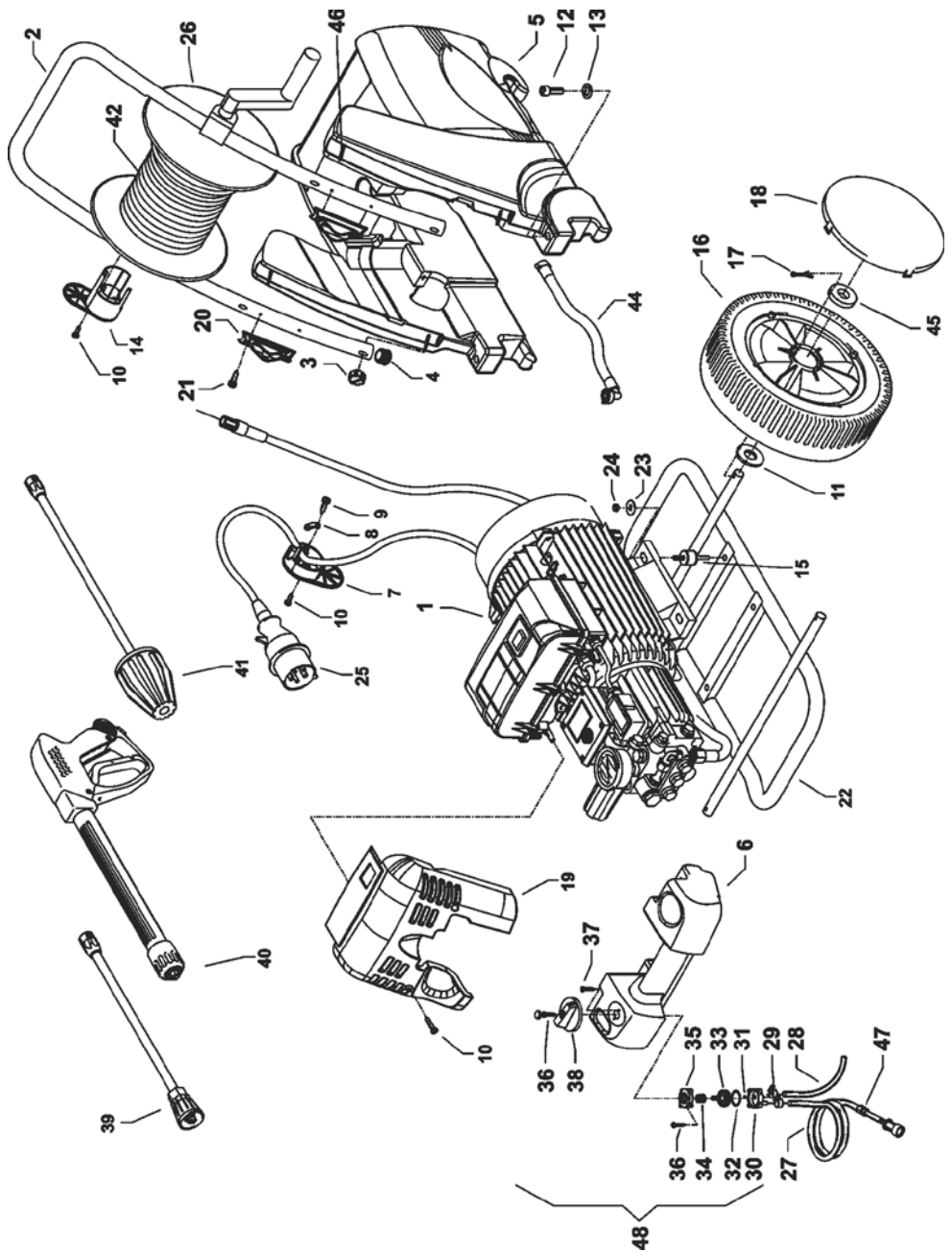


Vastzittende of vervuilde klep!

- Manometer wijst niet de volle druk aan.
- Het water komt er stootsgewijs uit.
- Kleppen kunnen vast gaan zitten als het apparaat lange tijd niet gebruikt is.
- De hogedrukslang trilt.



Compleet aggregaat

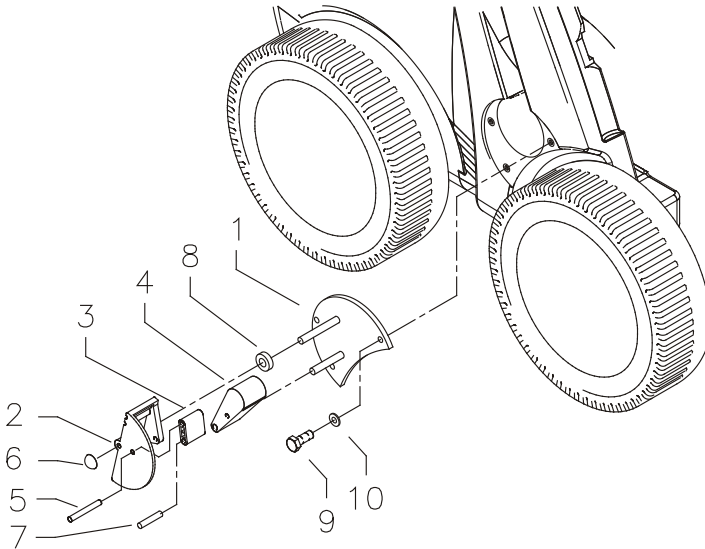


quadro 800 TST - 1200 TST

Lijst met reserveonderdelen KRÄNZLE quadro 800 TST - 1200 TST Compleet aggregaat

Pos.	Benaming	Stuks	Best-nr.	Pos.	Benaming	Stuks	Best-nr.
1.1	Motor-Pumpe ohne Elektrik für quadro 800 TST	1	42.622 1	24	Elastic-Stop-Mutter M8	4	41.410
1.2	für quadro 1000 TST	1	42.622 2	25	Netzanschlusskabel 8 m	1	44.036
1.3	für quadro 1200 TST	1	42.622 3	26	Schlauchtrommel kpl.	1	41.259 6
1.4	für quadro 1000 TS	1	42.622 7	27	Chemiesaugschlauch (Gewebe) mit Filter	1	42.621
1.5	für quadro 1200 TS	1	42.622 8	28	Gewebeschauch 0,4m	1	42.622
2	Schubbügel	1	42.601	29	Schlauchklemme 9 - 9	2	44.054
3	Sterngriffmutter M8	4	42.619	30	Gehäuse Waschmittelventil	1	44.145
4	Stopfen	2	42.613	31	O-Ring 5 x 1,5 (Viton)	1	44.150
5	Wasserkasten	1	42.603	32	O-Ring 28,24 x 2,62	1	44.149
6	Lanzenablage	1	42.604	33	Regulierkolben Chemieventil	1	44.147
7	Kabelaufwicklung unten	1	42.611	34	Edelstahlfeder 1,8 x 15 x 15	1	44.148
8	Zugentlastung	1	43.431	35	Deckel für Chemieventil	1	44.146
9	Blechschaube 3,5 x 12	2	40.290	36	Blechschaube 3,5 x 16	3	44.161
10	Kunststoffschaube 5,0 x 25	6	41.414	37	Blechschaube 3,5 x 19	2	44.162
11	Scheibe 21 DIN125	12	40.207	38	Drehgriff Chemieventil mit Blendkappe	1	44.151
12	Schraube M8x50 DIN912	2	42.620	39.1	Lanze mit Flachstrahldüse für 800 TST	1	12.392-D2504
13	Scheibe 8,4 DIN125	2	50.186	39.2	Lanze mit Flachstrahldüse für 1000 TST	1	12.392-D2505
14	Kabelaufwicklung oben	1	42.612	39.3	Lanze mit Flachstrahldüse für 1200 TST	1	12.392-D2507
15	Gummipuffer 25 x 25	4	44.227	40	Starlett - Pistole mit Verlängerung	1	12.320 2
16	Rad	4	44.017	41.1	Turbo-Killer 04 bei quadro 800 TST	1	41.072
17	Splint 5x28 DIN94	4	42.614	41.2	Turbo-Killer 055 bei quadro 1000 TST	1	41.072 4
18	Radkappe	4	44.018	41.3	Turbo-Killer 08 bei quadro 1200 TST	1	41.072 8
19.1	Frontplatte quadro 800 TST	1	42.609 1	42	Hochdruckschlauch 20 m NW8	1	41.083
19.2	Frontplatte quadro 1000 TST	1	42.609 2	43	O-Ring 13 x 2,6	2	13.272
19.3	Frontplatte quadro 1200 TST	1	42.609 3	44	Verbindungsschlauch mit Winkel	1	42.625 1
20	Lanzenhalter	2	42.610	45	Scheibe 8mm für Rad	4	44.246
21	Blechschaube 3,5x16 DIN7981	4	44.161	46	Gewindestift M6x55	4	42.617 2
22	Fahrgestell	1	42.602	47	Rückschlagventil für Chemiesaugschl.	1	44.240
23	Scheibe 8,4 DIN9021	4	41.409	48	Chemieventil Kpl. Pos. 30-37	1	44.052
				49	Wasserfilter	1	42.633

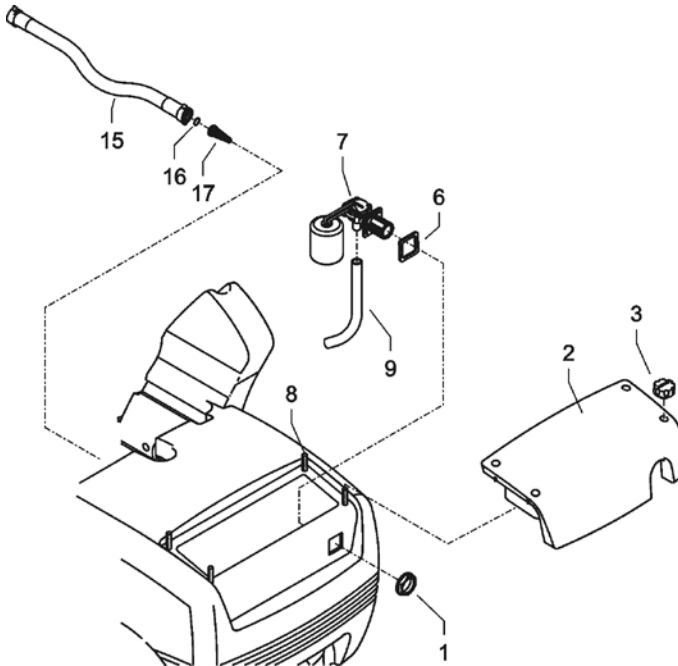
Parkeerrem



Lijst met reserveonderdelen KRÄNZLE quadro 800 TST - 1200 TS Parkeerrem

Pos.	Benaming	Stuks	Best-nr.
1	Grundplatte	1	42.615
2	Bremspedal	1	44.022
3	Bremshebel	1	44.023
4	Bremsklotz	1	44.024
5	Stift 6 x 50	1	44.035
6	Starlock-kappe 8 mm	1	44.165
7	Stift 6 x 40	1	44.035 1
8	Distanzring	2	42.626
9	Sechskantschraube M6x16	3	50.173
10	Unterlegscheibe DIN125-6,3	3	50.189

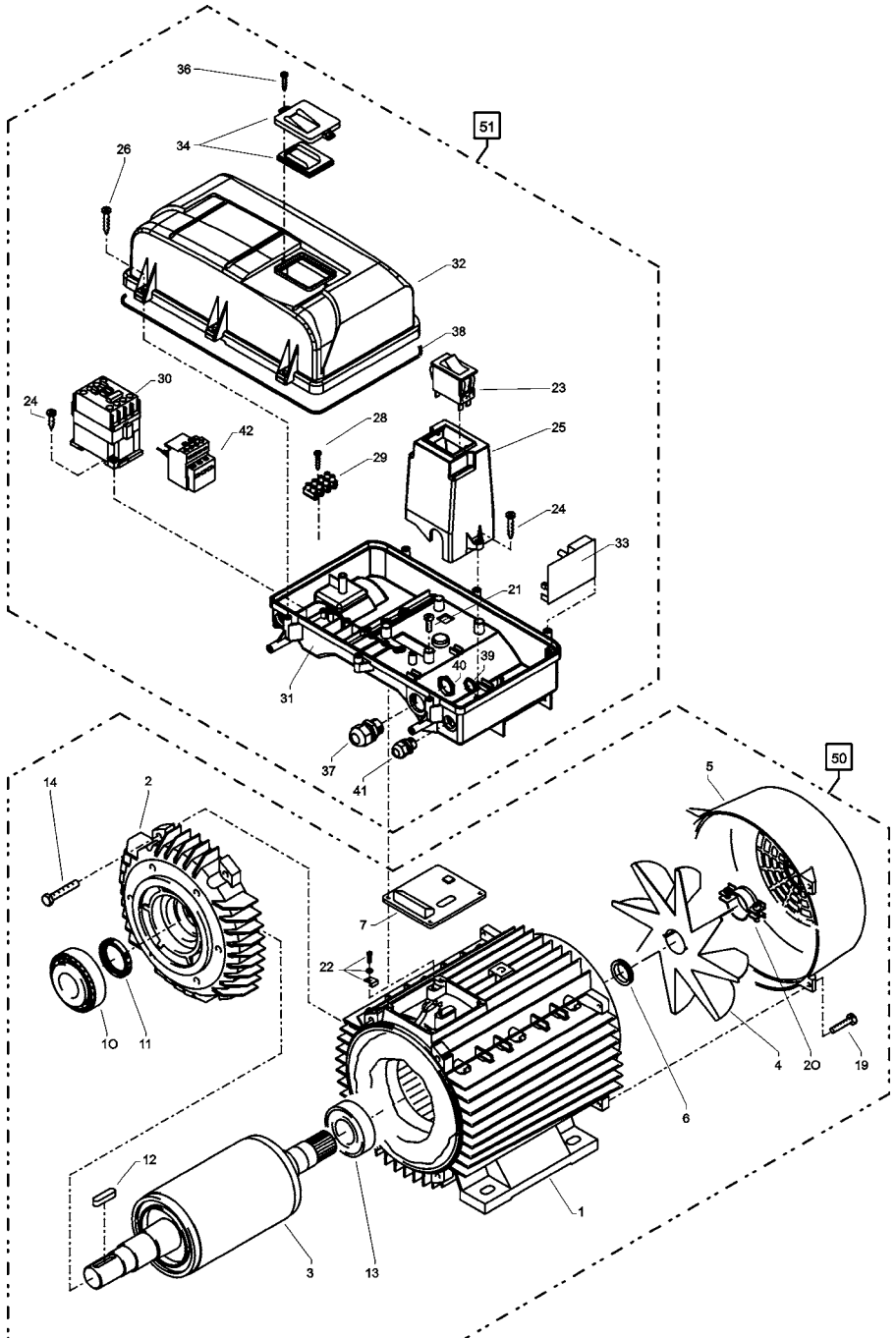
Wateringang



Lijst met reserveonderdelen KRÄNZLE quadro 800 TST - 1200 TS Wateringang

Pos.	Benaming	Stuks	Best-nr.
1	Mutter R3/4"	1	46.258
2	Revisionsdeckel	1	42.605
3	Sterngriffmutter M8	4	42.619
6	Dichtung für Schwimmerventil	1	46.261
7	Schwimmerventil	1	46.250
8	Gewindestift M6x40	4	42.617 1
9	Einströmschlauch	1	42.640

Pompmotor

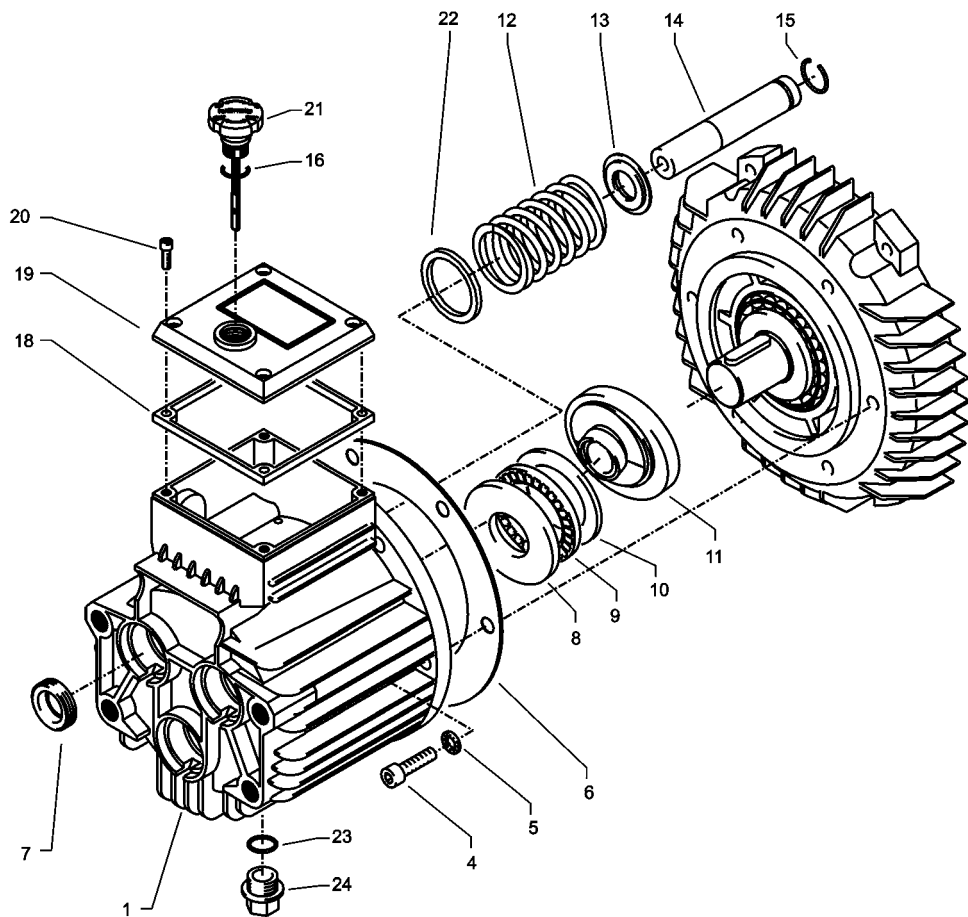


quadro 800 TST - 1200 TS

Lijst met reserveonderdelen KRÄNZLE quadro 800 TST - 1200 TS Pompmotor

Pos.	Benaming	Stuks	Best-nr.
1	Stator 112 5,5kW 400V / 50Hz	1	40.540
2	A-Lager Flansch	1	40.530
3	Rotor 112 (400V / 50Hz)	1	40.531 5
4	Lüfterrad für BG 112	1	40.532
5	Lüfterhaube BG 112	1	40.533
6	V-Seal	1	40.545
7	Flachdichtung	1	43.030
10	Kegelrollenlager 31306	1	40.103
11	Öldichtung 35 x 47 x 7	1	40.080
12	Passfeder 8 x 7 x 28	1	40.459
13	Kugellager 6206 - 2Z	1	40.538
14	Innensechskantschraube M 6 x 30	4	43.037
19	Schraube M 4 x 12	4	41.489
20	Schelle für Lüfterrad 112	2	40.535
21	Schraube M 4 x 12	4	41.489
22	Erdungsschraube kpl.	1	43.038
23	Schalter 14,5 A Amazonas	1	41.111 6
24	Kunststoffschraube 4,0 x 16	6	43.417
25	Bock für Schalter	1	42.608
26	Kunststoffschraube 5,0 x 25	6	41.414
28	Kunststoffschraube 3,5 x 20	2	43.415
29	Lüsterklemme 5-pol.	1	43.326 1
30	Schütz 100-C12KN10 3x400V 50/60 Hz	1	46.005 1
31	Schaltkasten Unterteil	1	42.606
32	Schaltkasten Deckel	1	42.607
33	Steuerplatine Abschaltverz. 400V / 50Hz	1	42.563
34	Klemmrahmen mit Schalterabdichtung	1	43.453
36	Blechschrabe 3,5 x 16	2	44.161
37	PG 16-Verschraubung	1	41.419 1
38	Dichtung für Schaltkastendeckel	1	42.607 1
39	Gegenmutter für PG9-Verschraubung	1	41.087 1
40	Gegenmutter für PG16-Verschraubung	1	44.119
41	PG 9 - Verschraubung	1	43.034
42	Überstromauslöser 3-polig 11,3-16A	1	42.641
50	Motor kpl. ohne Schalter		24.060
51	Schaltkasten kpl. Pos. 23 - 42		42.631

Aandrijving

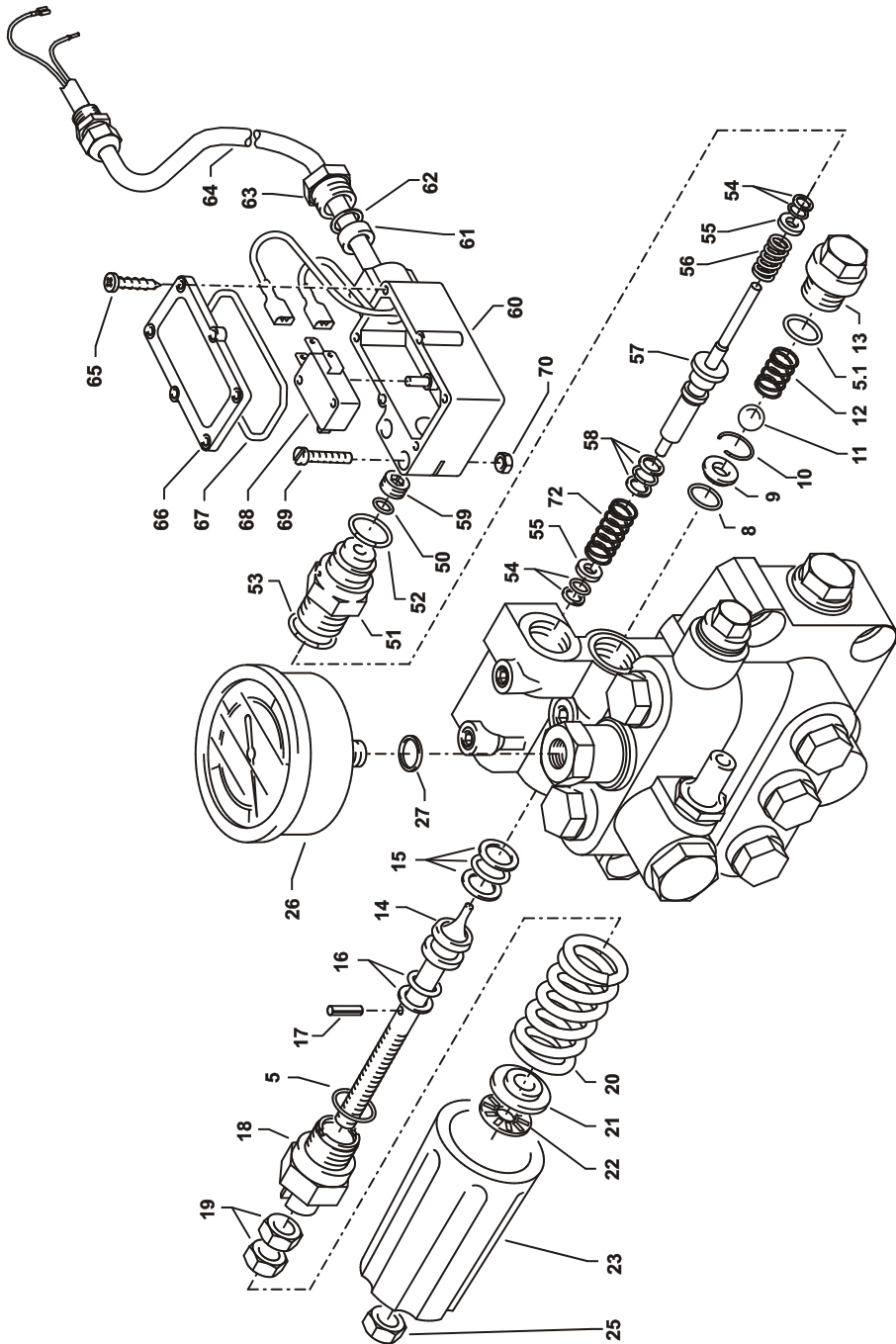


quadro 800 TST - 1200 TST

Lijst met reserveonderdelen KRÄNZLE quadro 800 TST - 1200 TST Pompaandrijving met geïntegreerde AQ-Pomp

Pos.	Benaming	Stuks	Best-nr.
1	Ölgehäuse	1	40.501
4	Innensechskantschraube M 8 x 30	6	41.036 1
5	Sicherungsscheibe	6	40.054
6	Flachdichtung	1	40.511
7	Öldichtung 20 x 30 x 7	3	40.044 1
8	Wellenscheibe	1	40.043
9	Axial-Rollenkäfig	1	40.040
10	Gehäusescheibe	1	40.039
11.1	Taumelscheibe AQ 9,5° bei quadro 800 TST	1	40.523-9,5
11.2	Taumelscheibe AQ 10,8° bei quadro 1000 TST + 1000 TS	1	40.523-10,8
11.3	Taumelscheibe AQ 12,75° bei quadro 1200 TST + 1200 TS	1	40.523-12,75
12	Plungerfeder	3	40.506
13	Federdruckscheibe	3	40.510
14	Plunger 20 mm (lang)	3	40.505
15	Sprengring	3	40.048
16	O-Ring 14 x 2	1	43.445
18	Flachdichtung	1	41.019 3
19	Deckel flach für Ölgehäuse	1	41.023 1
20	Innensechskantschraube M 5 x 12	4	41.019 4
21	Ölmesstab AQ	1	40.463
22	Stützscheibe für Plungerfeder	3	40.513
23	O-Ring 13,94 x 2,62	1	42.167
24	Ölablassstopfen R 3/8"	1	42.019

Unloader en drukschakelaar



quadro 800 TST - 1200 TST

Lijst met reserveonderdelen quadro 800 TST - 1200 TST Unloader en drukschakelaar

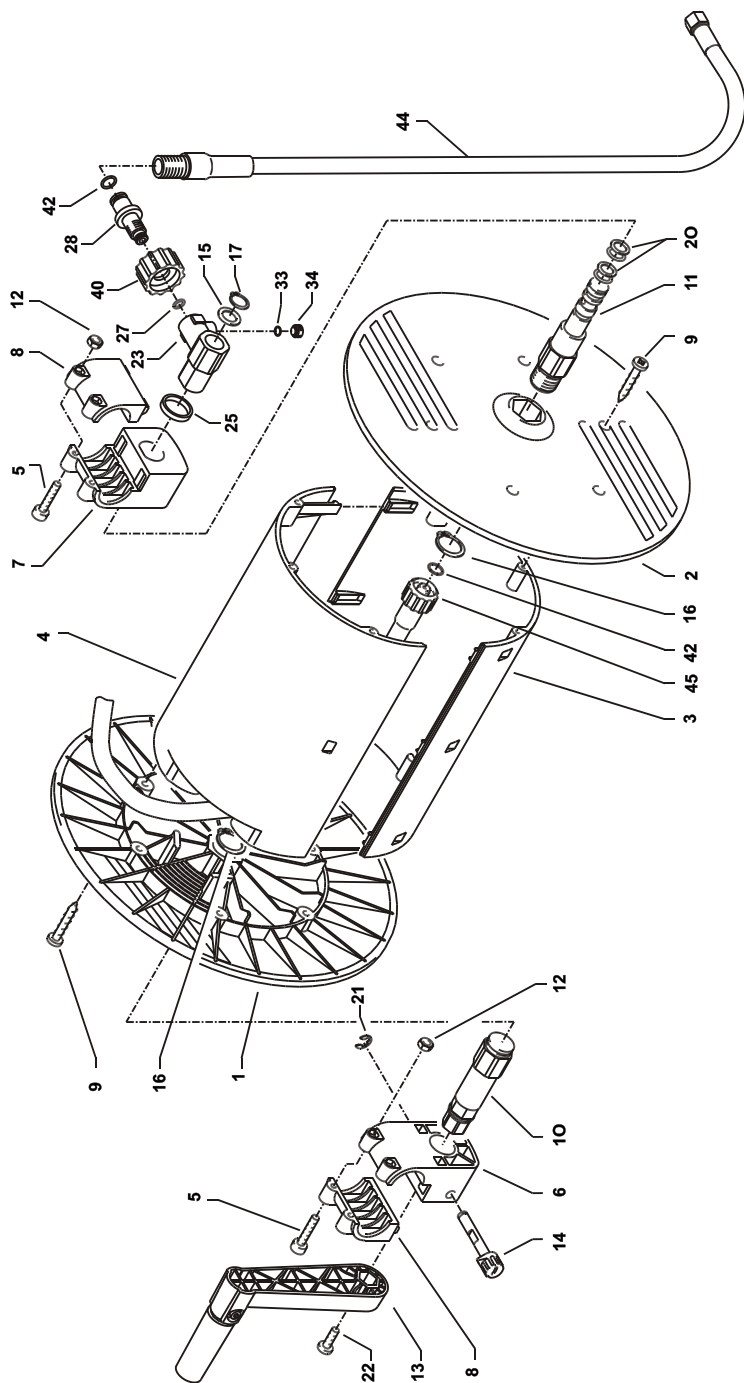
Pos.	Benaming	Stuks	Best-nr.	Pos.	Benaming	Stuks	Best-nr.
5	O-Ring 16 x 2	1	13.150	55	Stützscheibe	2	15.015 1
5.1	O-Ring 13,94 x 2,62	1	42.167	56	Edelstahlfeder	1	15.016
8	O-Ring 11 x 1,44	1	12.256	57	Steuerstößel	1	15.010 2
9	Edelstahlsitz	1	14.118	58	Parbaks 7 mm	1	15.013
10	Sicherungsring	1	13.147	59	Stopfen M 10 x 1 (durchgebohrt)	1	13.385 1
11	Edelstahlkugel	1	13.148	60	Gehäuse Elektroschalter	1	15.007
12	Edelstahlfeder	1	14.119	61	Gummimanschette PG 9	1	15.020
13	Verschlusschraube	1	14.113	62	Scheibe PG 9	1	15.021
14	Stuurkolben	1	14.134	63	Verschraubung PG 9	1	15.022
15	Parbaks 16 mm	1	13.159	64	PVC-Kabel 2x 1,0 mm ²	1	42.505
16	Parbaks 8 mm	1	14.123	65	Blechschaube 2,8 x 16	6	15.024
17	Spanstift	1	14.148	66	Deckel Elektroschalter	1	15.008
18	Kolbenführung spezial	1	42.105	67	O-Ring 44 x 2,5	1	15.023
19	Kontermutter M 8 x 1	2	14.144	68	Mikroschalter	1	44.262
20	Ventilfeder rot bei quadro 800	1	14.125 1	69	Zylinderschraube M 4 x 20	2	15.025
20.1	Ventilfeder schwarz bei quadro 1000 und 1200	1	14.125	70	Sechskant - Mutter M 4	2	15.026
21	Federdruckscheibe	1	14.126	72	Druckfeder 1 x 8,6 x 30	1	40.520
22	Nadellager	1	14.146	Reparatiesets:			
23	Handrad	1	14.147	Rep. set			
25	Elastic-Stop-Mutter M 8 x 1	1	14.152	Drukschakelaarmechaniek			
26	Manometer 0-400 Bar	1	15.039 4	1x Pos. 51, 1x Pos. 52, 1x Pos. 53,			
27	Aluminium-Dichtring	2	13.275	3x Pos. 54, 1x Pos. 55, 1x Pos. 56,			
50	O-Ring 3,3 x 2,4	1	12.136	1x Pos. 57, 1x Pos. 58, 1x Pos. 59			
51	Führungsteil Steuerstößel	1	15.009 1	Drukschakelaar compl. Pos. 54 - 70			
52	O-Ring 13 x 2,6	1	15.017	41.300 5			
53	O-Ring 14 x 2	1	43.445				
54	Parbaks 4 mm	2	12.136 2				

quadro 800 TST - 1200 TST

Lijst met reserveonderdelen KRÄNZLE quadro 800 TST - 1200 TST Ventielhuis voor geïntegreerde AQ-Pomp

Pos.	Benaming	Stuks	Best-nr.	Pos.	Benaming	Stuks	Best-nr.
1	Ventielgehäuse AQ mit integr. UL und Druckschalter	1	40.503 5	33	Ausgangsteil für quadro 800, 1000, 1200 TST	1	40.522
2	O-Ring 18 x 2	6	40.016	33.1	Ausgangsteil M22x1,5	1	40.522 1
3	Einauß- / Auslaß- Ventil	6	42.024		für quadro 1000, 1200 TS	1	12.122
4	O-Ring 21 x 2	6	42.025	34	Edelstahlkugel Ø10	1	14.120 1
5	Ventilstopfen	5	42.026	35	Rückschlagfeder „K“	1	43.446
5.1	Ventilstopfen mit R 1/4" IG	1	42.026 2	37	O-Ring 18 x 2	1	41.016
6	Sicherungsring	4	40.032	40	Wassereingang R3/8" AG	1	
7	Innensechskantschraube M 12 x 45	4	40.504		Reparatiesets:		
8	Schlauchnippel R3/8" x 6	1	42.634		Ventielgehäuse kpl.		40.503 6
9	Schlauchschele 7 - 10	1	44.054		Rep. set manchetten		40.065 1
10	Chemiesaugschlauch mit Filter	1	42.621		bestehend aus: 3x Pos. 13; 6x Pos. 14;		
11	Winkel 12L x 12L	1	42.630		3x Pos. 15; 3x Pos. 16; 3x Pos. 18;		
13	Gewebe Manschette	3	40.023		3x Pos. 20; 3x Pos. 23		
14	Backring 20 mm	6	40.025		Rep. set manchetten zonder messingdelen		40.517
15	O-Ring 31,42 x 2,62	3	40.508		bestehend aus:		
16	Leckagering 20 x 36 x 13,3	3	40.509		3x Pos. 13; 6x Pos. 14; 3x Pos. 15;		
17	Cu-Dichtring 21 x 28 x 1,5	2	42.039		3x Pos. 18; 3x Pos. 23		
18	Gummimanschette	3	40.512				
19	Verschlusschraube R 1/2"	2	42.032				
20	Distanzring mit Abstützung	3	40.507				
21	Aluminium-Dichtring bei quadro TS	2	13.275				
22	Verschlussstopfen bei quadro TS	1	13.181				
23	Druckring 20 mm	3	40.021				
24	Zwischenring 20 mm	3	40.516				
25	O-Ring 11 x 1,5	1	12.256				
26	Edelstahlstift Ø 7	1	14.118				
27	Sprengring	1	13.147				
28	Ausgangsteil Pumpe R1/4" x 12	1	44.215				
29	Dichtring 17 x 22 x 1,5 (Kupfer)	1	40.019				
30	Stopfen 3/8"	1	40.018				
31	Dichtstopfen M 10 x 1	1	43.043				
32	Dichtstopfen M 8 x 1	2	13.158				

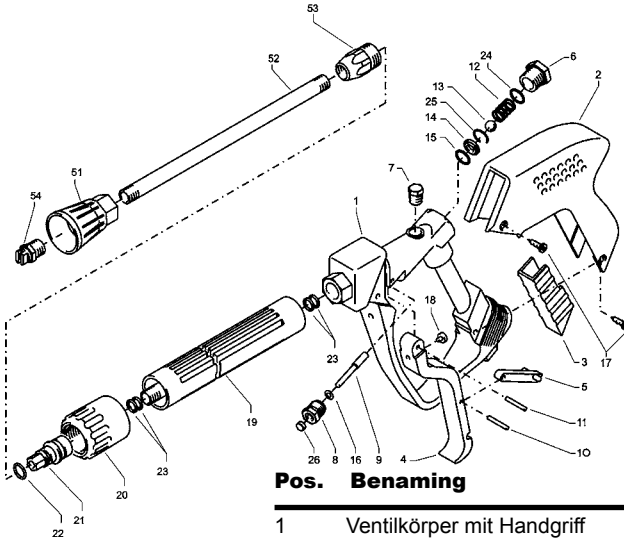
Slangtrommel



Lijst met reserveonderdelen KRÄNZLE quadro 800 TST - 1200 TST Slangtrommel

Pos.	Benaming	Stuks	Best-nr.	Pos.	Benaming	Stuks	Best-nr.
1	Seitenschale Schlauchführung	1	40.302	23	Drehelenk	1	40.167
2	Seitenschale Wasserführung	1	40.301	25	Distanzring	1	40.316
3	Trommel Unterteil	1	40.304	27	O-Ring 6.86 x 1,78	1	40.585
4	Trommel Oberteil	1	40.303	28	Anschlussstück	1	40.308
5	Innensekantschraube M 4 x 25	4	40.313	33	O-Ring 6 x 1,5	1	13.386
6	Lagerklotz mit Bremse	1	40.306	34	Stopfen M 10 x 1	1	13.385
7	Lagerklotz links	1	40.305	40	Überwurfmutter	1	13.276 2
8	Klemmstück	2	40.307	42	O-Ring 9,3 x 2,4	4	13.273
9	Kunststoffschraube 5,0 x 20	12	43.018	44	Verbindungsschlauch	1	42.624
10	Antriebswelle	1	40.310	45	Hochdruckschlauch NW 8 20 m	1	41.083
11	Welle Wasserführung	1	40.311		Slangtrommel opl. zonder slang		41.259 6
12	Elastic-Stop-Mutter M 4	4	40.111				
13	Handkurbel Klappbar	1	40.320 0				
14	Verriegelingsbolzen	1	40.312				
15	Scheibe MS 16 x 24 x 2	1	40.181				
16	Wellensicheringsring 22 mm	2	40.117				
17	Wellensicheringsring 16 mm	1	40.182				
20	Parbaks 16 mm	2	13.159				
21	Sicheringssscheibe 6 DIN6799	1	40.315				
22	Schraube M 5 x 10	1	43.021				

Starlet II

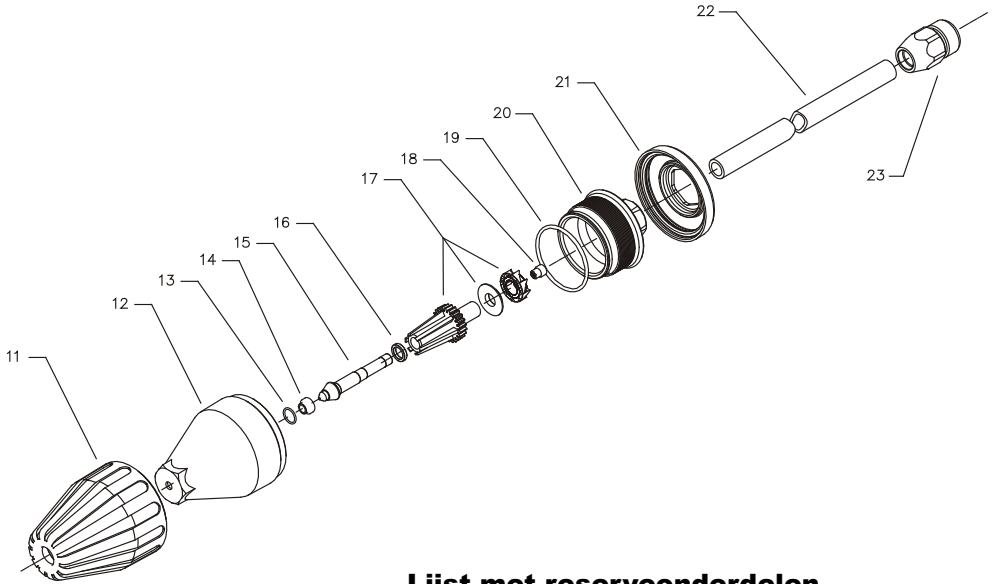


Pos.	Benaming	Stuks	Best-nr.
1	Ventilkörper met Handgriff	1	12.294
2	Schutzhülse	1	12.295
3	Abdeckschutz	1	12.296
4	Betätigungshebel grau	1	12.298 3
5	Sicherungshebel	1	12.149
6	Abschlusschraube M 16 x1	1	12.247
7	Stopfen	1	12.287
8	Gewindeführungshülse Ø3 R 1/4" AG	1	12.250 1
9	Aufsteuerbolzen Ø3	1	12.284 1
10	Stift	1	12.148
11	Lagernadel	1	12.253
12	Edelstahlfeder	1	12.246
13	Edelstahlkugel 8,5	1	12.245
14	Edelstahlsitz Ø7	1	14.118
15	O-Ring 11 x 1,44	1	12.256
16	O-Ring 2,84 x 2,62	1	12.136 1
17	Blechschaube 3,9 x 8	4	12.297
18	Druckstück	1	12.252
19	Rohr kunststoffumspritzt bds. R 1/4" AG	1	15.004 5
20	Überwurfmutter ST 30 M22 x 1,5 IG	1	13.276 1
21	Außen-Sechskant-Nippel R 1/4" IG	1	13.277 1
22	O-Ring 9,3 x 2,4	1	13.273
23	Aluminium-Dichtring	4	13.275
24	O-Ring 15 x 1,5	1	12.129 1
25	Sicheringsring	1	12.258
26	Gleitschuh Ø3	1	12.289 1
51	Düsenbescherm	1	26.002
52	Rohr 600 mm; bds. R1/4"	1	12.385 2
53	ST 30 Nippel M 22 x 1,5 / R1/4" m. ISK	1	13.370
54	Flachstrahldüse 2504 (bei quadro 800)	1	D2504
54.1	Flachstrahldüse 2505 (bei quadro 1000)	1	D2505
54.2	Flachstrahldüse 2507 (bei quadro 1200)	1	D2507

Starlet-pistol met verlenging **12.320 2**
Rep. set „Starlet II“ **12.299**

bestaande uit telkens 1x positie:
 8, 9, 13-16, 24-26

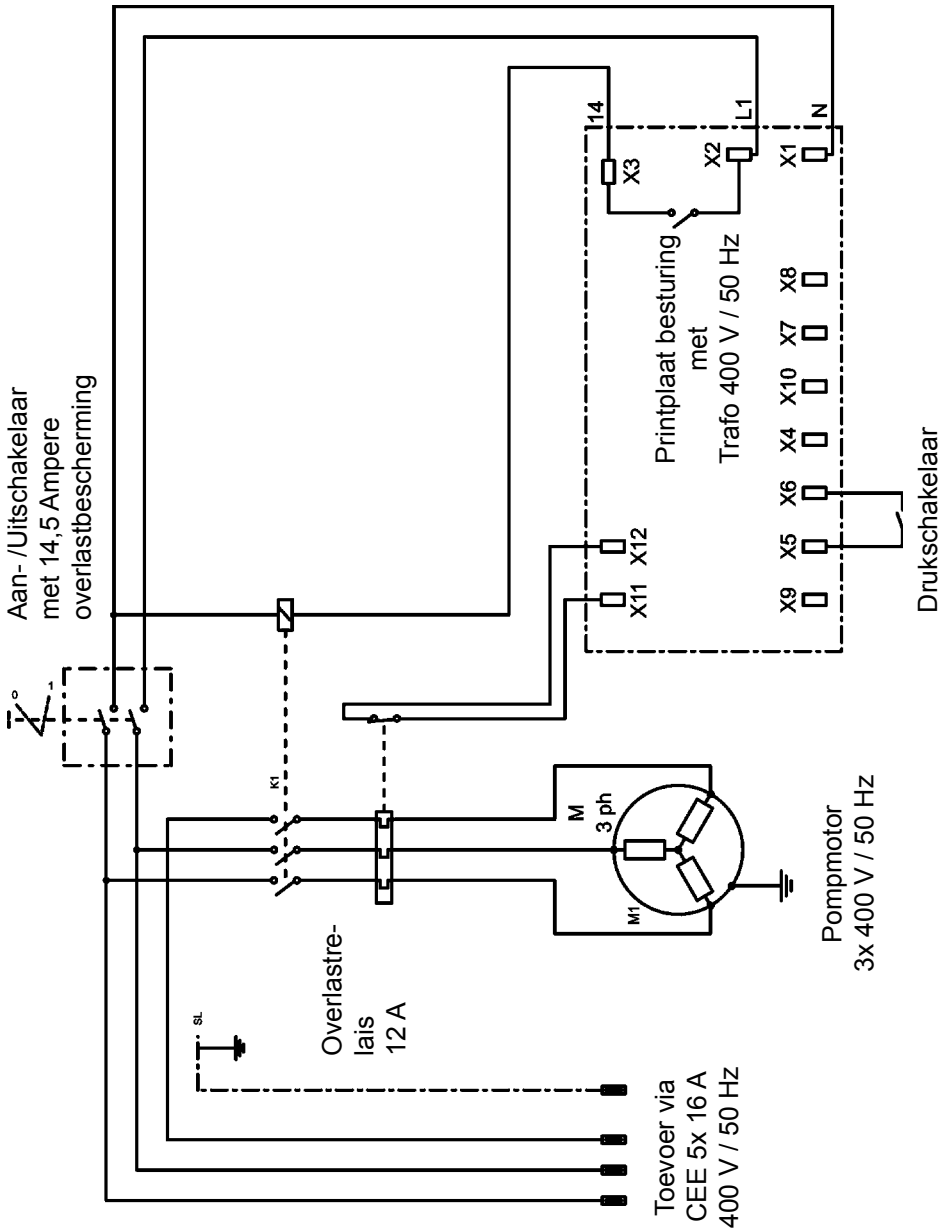
Turbokiller



Lijst met reserveonderdelen KRÄNZLE quadro 800 TST - 1200 TST Turbokiller

Pos.	Benaming	Stuks	Best-nr.
11	Sprühkörperschutz	1	41.528
12	Sprühkörper	1	41.529
13	O-Ring 6,88 x 1,68	1	41.521
14	Düsensitz	1	41.522
15	Sproeier 045 voor quadro 800	1	41.532 1
15.1	Sproeier 055 voor quadro 1000	1	41.532
15.2	Sproeier 08 voor quadro 1200	1	41.537
16	Ring	1	41.533
17	Rotor	1	41.534
18	Stabilisator	1	41.524
19	O-Ring 41 x 1,78	1	41.538
20	Deckel	1	41.539
21	Deckelschutz	1	41.540
22	Rohr 500 mm lang; bds. R1/4"	1	12.385 1
23	Nippel M22x1,5 x R1/4" IG	1	13.370
	Turbokiller 04 compl. met lans		41.072
	Turbokiller 055 compl. met lans		41.072 4
	Turbokiller 08 compl. met lans		41.072 8
	Rep. set Turbokiller 04		41.096 9
	Rep. set Turbokiller 055		41.097 1
	Rep. set Turbokiller 08		41.097 3

Schakelschema



Algemene voorschriften

Controles

De machine dient overeenkomstig de “richtlijnen voor vloeistofstralers” bij behoefte, echter tenminste 1 x per jaar, door een vakman op een veilig functioneren te worden gecontroleerd. De resultaten van de controle dienen schriftelijk te worden bijgehouden. Aantekeningen zijn voldoende.

Ongevalpreventie

De machine is dusdanig geconcepieerd dat ongevallen bij een vakkundig gebruik uitgesloten zijn. De persoon die het apparaat bedient dient er op te worden gewezen dat van hete onderdelen en de hogedrukstraal gevaren uitgaan. De “richtlijnen voor vloeistofstralers” dienen in acht te worden genomen (en tevens de pagina's 16 en 17).

Voor elk gebruik dient het oliepeil d.m.v. de peilstok te worden gecontroleerd. Zie ook pagina 11 (Let op een horizontale positie!)

Olie verversen:

De eerste olieerversing moet na ca. 50 bedrijfsuren doorgevoerd worden, daarna jaarlijks of na 1000 bedrijfsuren. Indien de olie een witte of grijze kleur aanneemt moet deze in ieder geval vervangen worden.

Open boven een olieopvangschaal de olieschroef aan de onderkant van het apparaat. Leg de Machine in een horizontale positie om de olie volledig af te laten. De opgevangen olie dient voorschriftmatig verwijderd te worden.

Nieuwe olie: 1,0 l -

Motorolie: 10/W60 SAE halfsynthetisch.



Service rapport

voor KRÄNZLE - hogedrukreiniger

Hogedrukreinigers moeten alle 12 maanden door een vakman geïnspecteerd worden.

apparaat nr.:

type nr.:

Te controleren:

1. Veiligheidsinrichtingen

- a) manometer
- b) veiligheidsklep (drukregelaar)
- c) bedrijfsdruk
- d) uitschakeldruk (max. 10% boven de bedrijfsdruk)
- e) lage druk bij gesloten pistool

2. Algemene toestand

- a) hogedrukslang
- b) kabel, stekker, schakelaar (VDE)
- c) spuitpistool, Spoeiertoebehoor
- d) motor
- e) oliepeil

De aanwijzingen van de gebruiksaanwijzing vormen een onderdeel van de controle.

Testresultaat:

Testdatum:

**Storingen opgeheven,
Stempel en handtekening**

Uitreksel uit de richtlijnen voor vloeistofstralers (ZH 1/406) van het hoofdverband van de "Gewerbliche Berufsgenossenschaft)

Test

De vloeistofstralers moeten bij behoefte, minstens echter alle 12 maanden door specialisten gecontroleerd worden of deze verder zonder gevaar kunnen worden gebruikt.. Er moet rekening gehouden worden met de voorschriften van de fabricant of leverancier. Bij stilgelegde apparaten kan deze controle verschoven worden tot de volgende ingebruikname.

De resultaten van de controle/keuring moeten schriftelijk vastgehouden worden op aanvraag getoond worden. Deze schriftstukken mogen vormloos zijn.

Garantie

Garantieverklaring

De garantie geldt uitsluitend voor materiaal- en productiefouten, slijtage valt niet onder de garantie.

De machine moet volgens het bedrijfsvoorschrift bedreven worden. Het bedrijfsvoorschrift vormt een deel van de garantiebepalingen. Garantie wordt uitsluitend gewaarborgd wanneer originele Kränzle-onderdelen en toebehoer gebruikt worden.

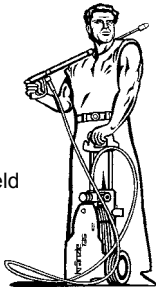
Voor apparaten die aan privé gebruikers verkocht worden bedraagt de garantietyd 24 maanden, bij commercieel gebruik 12 maande. In garantiegeval kunt U zich met de complete hogedrukreiniger, inclusief toebehoer en aankoopbewijs aan uw handelaar of de dichtsbijzijnde geautoriseerde klantenservice wenden. U vindt deze ook in het internet onder www.kraenzle.com.

Bij veranderingen aan de veiligheidsinrichtingen alsook bij overschrijding van de temperatuur- en toerentalgrens vervalt alle garantie – eveneens bij te lage spanning, watertekort en vervuild water. Het manometer, de sproeiers, dichtingsmanchetten, hogedrukslang en spuitinrichting zijn slijtage-onderdelen en vallen niet onder de garantie.

Aantekeningen

kränzle®

Hogedrukreinigers
Hochdruckreiniger
High-pressure-cleaners



I. Kränzle GmbH
Elpke 97 · 33605 Bielefeld

EU-verklaring van conformiteit

Hiermee verklaren wij,
dat de bouwaard van de
hogedrukreiniger:

(techn. documenten bijgevoegd):

aan de volgende eisen en richtlijnen
voor hogedrukreinigers voldoet:

Geluidsniveau gemeten: **89 dB (A)**
gegarandeerd: **91 dB (A)**

Angewandtes Konformitäts-
bewertungsverfahren:

Gebuurikte specificaties en normen:

Bielefeld, den 07.02.12

quadro 800 TST - 1200 TST
quadro 1000 TS - 1200 TS

Manfred Bauer, Fa. Josef Kränzle
Rudolf-Diesel-Str. 20, 89257 Illertissen

Richtlijn voor machines 2006/42/EWG
EMV-richtlijnen 2004/108 EWG
Geluidsrichtlijn 2005/88/EG, Art. 13
Hogedrukreinigers
Aanhang 3, Deel B, Hoofdstuk 27

Anhang V, Lärmrichtlinie 2005/88/EG

EN 60 335-2-79 :2009
EN 55 014-1 :2006
EN 55 014-2 / A2:2008
EN 61 000-3-2 :2006
EN 61 000-3-3 :2008

Kränzle Josef

(Directeur)

Kränzle – wereldwijd:
Technische perfectie in beste vorm.

kränzle®

w w w . k r a n z l e . c o m



Bestelnr.: 30.260 5

Nadruk uitsluitend met toestemming van de firma **kränzle®**
Stand 01.03.2012